



**SAFE
TRON**
ELECTRONIC LOCKS

SAFETRON 6100

Rask og avansert motorlås

SAFETRON 6100 låses opp på 0,2 sekunder og det kreves derfor normalt sett ikke en separat daglås på dører med høy gjennomgangshyppighet. 6100 er utviklet for å kunne brukes med dørautomatikk.

Typiske bruksområder er dag-, natt- og sikkerhetslåsing innen handel, kontor og industrien, samt der hvor det stilles høye krav til sikkerheten. Motorlåsen er sertifisert iht. svensk SSF-3522 låsklasse 2B, 3, 4 og 5, samt NS-EN 14846 grad 7. Låskassen har et innebygget navigasjonslinjedisplay. Displayet muliggjør justering av konfigurasjonen samt informasjonsinnhentning for bl.a. hendelser og installasjonsdato.

Nødutganger

Motorlås 6100 kan brukes til nødutganger sammen med SAFETRON nødutgangsbeslag 795 i henhold til standarden NS-EN 179:2008, samt svensk SSF 3522 klasse 2B.

Lange kabellengder

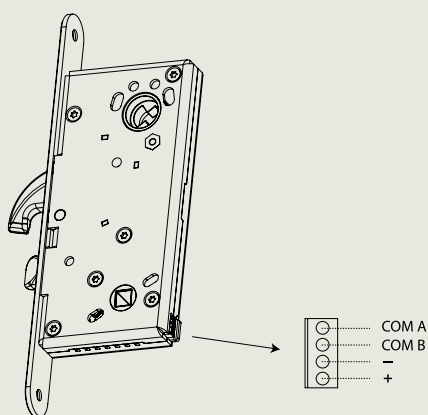
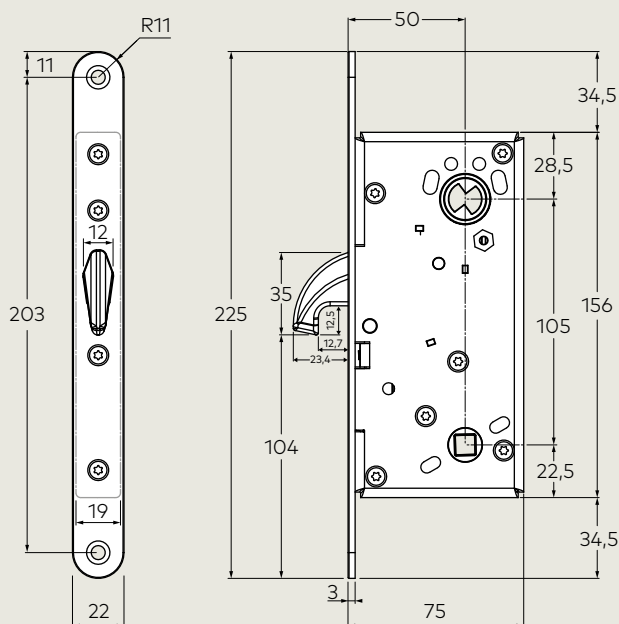
I kombinasjon med styrekortet TwoCom fås også 128-biters kryptering for best mulig sikkerhet. TwoCom tillater kabellengder på opptil 100 meter mellom låskasse og styrekort med standardkabler, hvilket gir nye muligheter for installasjon av styrekortet i beskyttede miljøer, som for eksempel i strømskap eller serverrom.

TwoCom og seriekobling

TwoCom er en egenutviklet totrådsteknologi hvor kommunikasjon, kryptering og spenningsforsyning skjer parallelt i en tilkoblingskabel med bare to ledere. Initiering skjer automatisk og forenkler installasjonen betydelig. Med TwoCom gis også muligheten til å koble to motorlåser mot ett styrekort. Bruk to motorlåser i samme dør eller i to separate dører.

Egenskaper

- Nøkkelhullavstand er 50 mm
- Hakereile
- Låses opp på 0,2 sekunder
- Kan åpnes med nøkkel/knappvrider (90-graders vridning)
- Tilpasset dørautomatikk
- Til nødutganger sammen med nødutgangsbeslag 795
- Tilbakerømming med nødutgangsbeslag 795
- Automatisk initiering
- TwoCom BUSS-teknologi
- Hendelseslogg
- Seriekobling, opptil to motorlåser mot ett styrekort
- Sertifisert iht. svensk SSF-3522 låsklasse 2B, 3, 4 og 5, samt NS-EN 14846 grad 7



Art. nr

Motorlås 6100	7030000028436
Motorlås Kit 6100	7030000028437

* Kit: motorlås, styrekort, tilkoblingskabel C04 (10 m), sluttstykke 106-2, karmoverføring CT81

Tekniske data

Driftspenning

10–48 V DC, 8–35 V AC

Strømforbruk

60 mA ved 24 V DC, maks.
300 mA ved aktivering

Arbeidstemperatur

–30 °C til +70 °C

Passer til skandinaviske oval- og rundsyndre.