



**SAFE**  
**TRON**  
ELECTRONIC LOCKS

# SAFETRON 6200

## Rask og avansert motorlås

**SAFETRON 6200 låses opp på 0,2 sekunder og det kreves derfor normalt sett ikke en separat daglås på dører med høy gjengangshyppighet. 6200 oppfyller kravene for branncellegrenser.**

Typiske bruksområder er dag-, natt- og sikkerhetslåsing innen handel, kontor og industrien, samt der hvor det stilles høye krav til sikkerheten. Motorlåsen er sertifisert iht. svensk SSF-3522 låsklasse 2B, 3, 4 og 5, samt NS-EN 14846 grad 7. Låskassen har et innebygget navigasjonslinjedisplay. Displayet muliggjør justering av konfigurasjonen samt informasjonsinnhenting for bl.a. hendelser og installasjonsdato.

### **Nødutganger**

Motorlås 6200 kan brukes til nødutganger sammen med SAFETRON-nødutgangsbeslag 796 i henhold til standarden NS-EN 179:2008, samt svensk SSF 3522 klasse 2B.

### **Lange kabellengder**

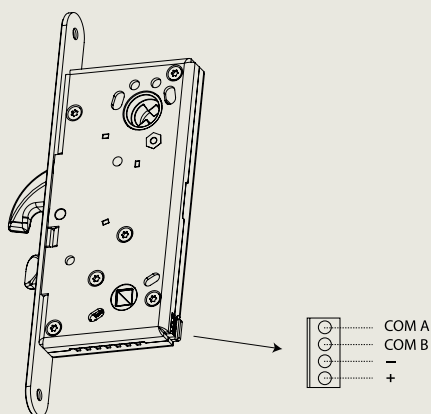
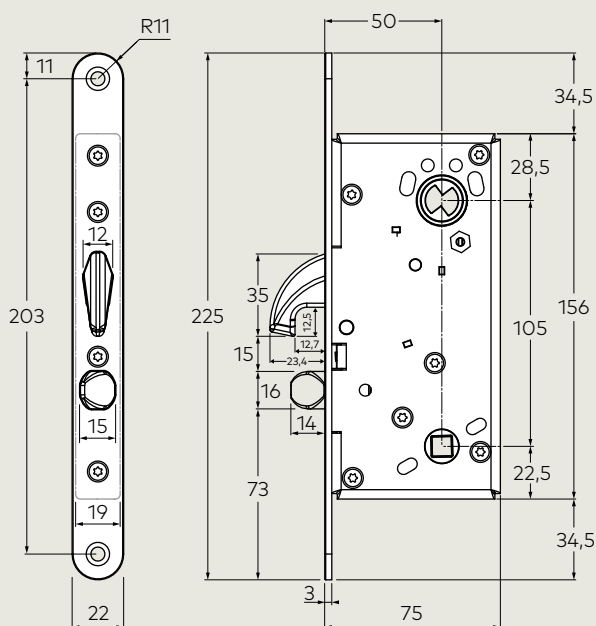
I kombinasjon med styrekortet TwoCom fås også 128-biters kryptering for best mulig sikkerhet. TwoCom tillater kabellengder på opptil 100 meter mellom låskasse og styrekort med standardkabler, hvilket gir nye muligheter for installasjon av styrekortet i beskyttede miljøer, som for eksempel i strømskap eller serverrom.

### **TwoCom og seriekobling**

TwoCom er en egenutviklet totrådsteknologi hvor kommunikasjon, kryptering og spenningsforsyning skjer parallelt i en tilkoblingskabel med bare to ledere. Initiering skjer automatisk og forenkler installasjonen betydelig. Med TwoCom gis også muligheten til å koble to motorlåser mot ett styrekort. Bruk to motorlåser i samme dør eller i to separate dører.

# Egenskaper

- Nøkkelhullavstand er 50 mm
- Hakereile
- Falle
- Låses opp på 0,2 sekunder
- Kan åpnes med nøkkel/knappvrider (90-graders vridning)
- Til nødutganger sammen med nødutgangsbeslag 796
- Tilbakerømming med nødutgangsbeslag 796
- Automatisk initiering
- TwoCom BUSS-teknologi
- Hendelseslogg
- Seriekobling, opptil to motorlåser mot ett styrekort
- Sertifisert iht. svensk SSF-3522 låsklasse 2B, 3, 4 og 5, samt NS-EN 14846 grad 7



## Art. nr

Motorlås 6200	7030000028438
Motorlås Kit 6200	7030000028439

\* Kit: motorlås, styrekort, tilkoblingskabel C04 (10 m), sluttstykke 106-2, karmoverføring CT81

## Tekniske data

### Driftspenning

10–48 V DC, 8–35 V AC

### Strømforbruk

60 mA ved 24 V DC, maks.  
300 mA ved aktivering

### Arbeidstemperatur

–30 °C til +70 °C

Passer til skandinaviske oval- og rundsyndre.

dormakaba Norge AS

T: 06866

firmapost.no@dormakaba.com

www.dormakaba.no